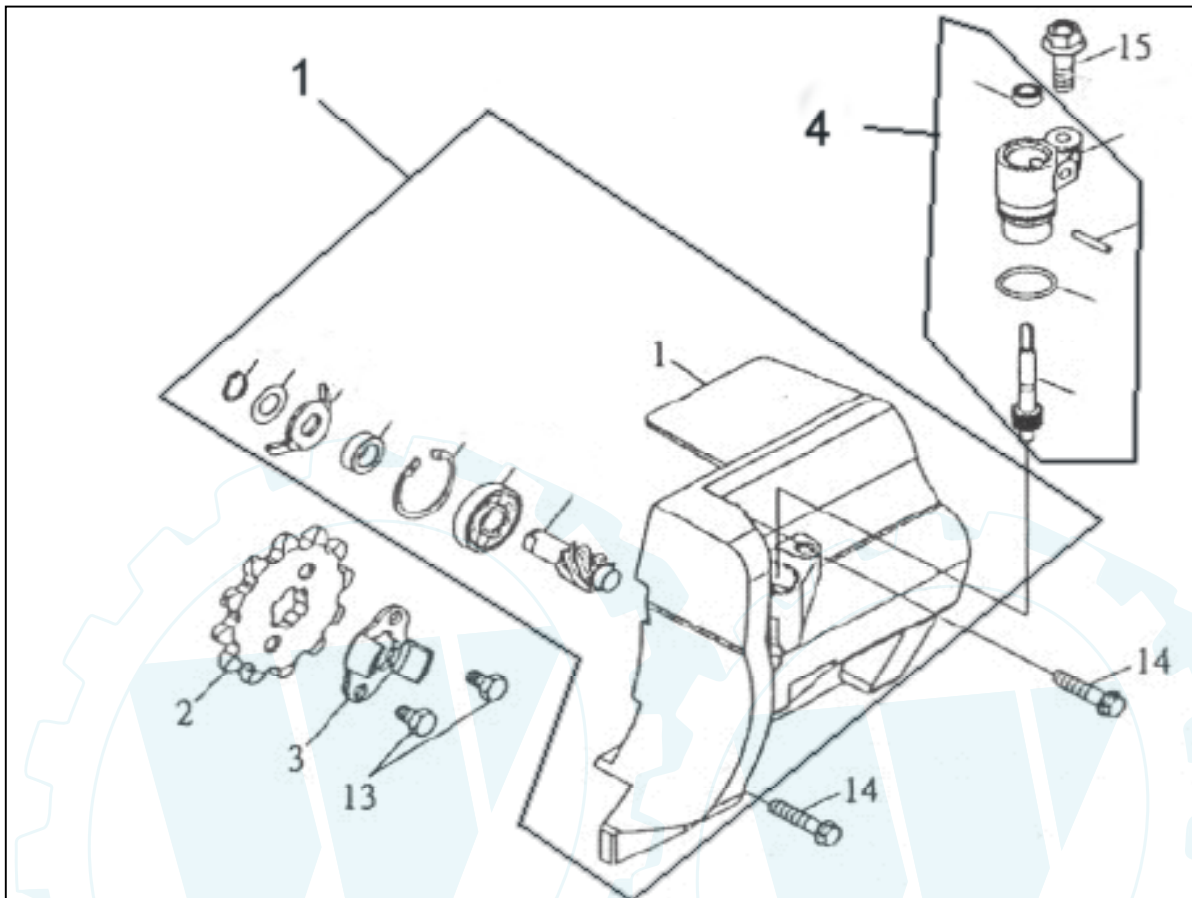
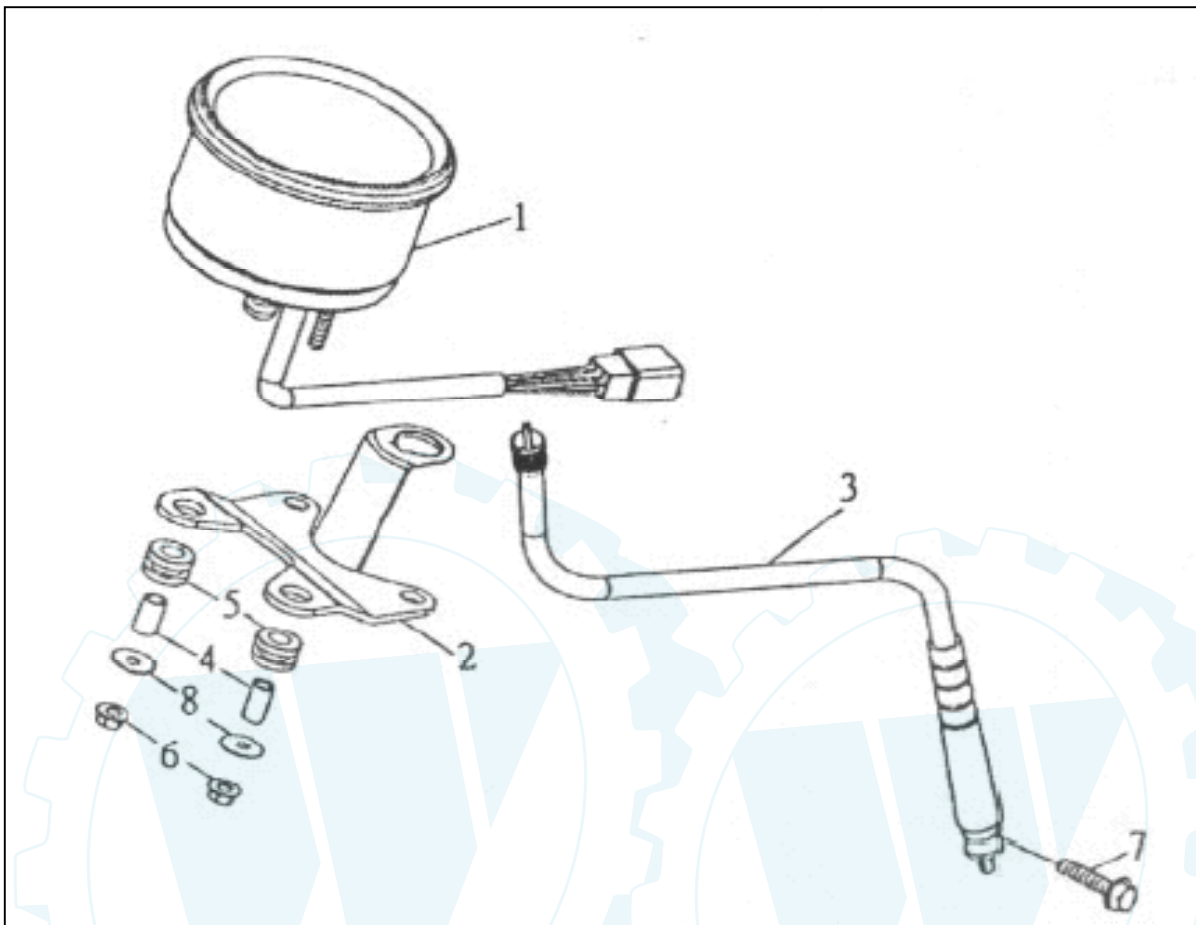


## Mechanischer Tacho STINGER 170/250



Pos.	Art-Nr.	Bezeichnung	Stück
1	ST15421-CBT-01	Seitendeckel mit Antrieb	1
2	ST25711-CBT-00	Ritzel vo. 12Z	1
3	ST25716-RAM-00	Antriebsplatte	1
4	ST42563-GOO-00	Tachoantrieb kompl.	1
5		Zahnradantrieb (8T)	1
6		Tachozahnrad	1
7		Tachokupplung	1
8		Öldichtung VC 6*11*4	1
9		O-Ring 2,0*19	1
10		Radial, Kugellager 6200LUCJ05/2A	1
11		Collar	1
12		Stehbolzen 3*18	1
13	ST96210-06010-B	Schraube	2
14	ST96411-06020-B	Schraube 6 x 20	2
15	ST96414-06025-B	Schraube 6 x 25	1
16		Spreizring STW-10	1
17		Spreizring STW-30	1
18		Beilagscheibe 10,5*18*0,5	1



Pos.	Art-Nr.	Bezeichnung	Stück
1	ST55510-RAM-01	Tachometergehäuse	1
2	ST55516-RAM-01	Halter, Tacho	1
3	ST61520-RAM-01	Kabel, Tachometergehäuse	1
4	ST93510-050814-B	Tachoring	2
5	ST93580-81615	Gummidichtung	2
6	ST95401-050805-B	Flanschmutter	2
7	ST96414-06020-B	Schraubenmutter	1
8	ST97201-051610-B	Beilagscheibe	2

